

Benutzerhandbuch und Teilleiste

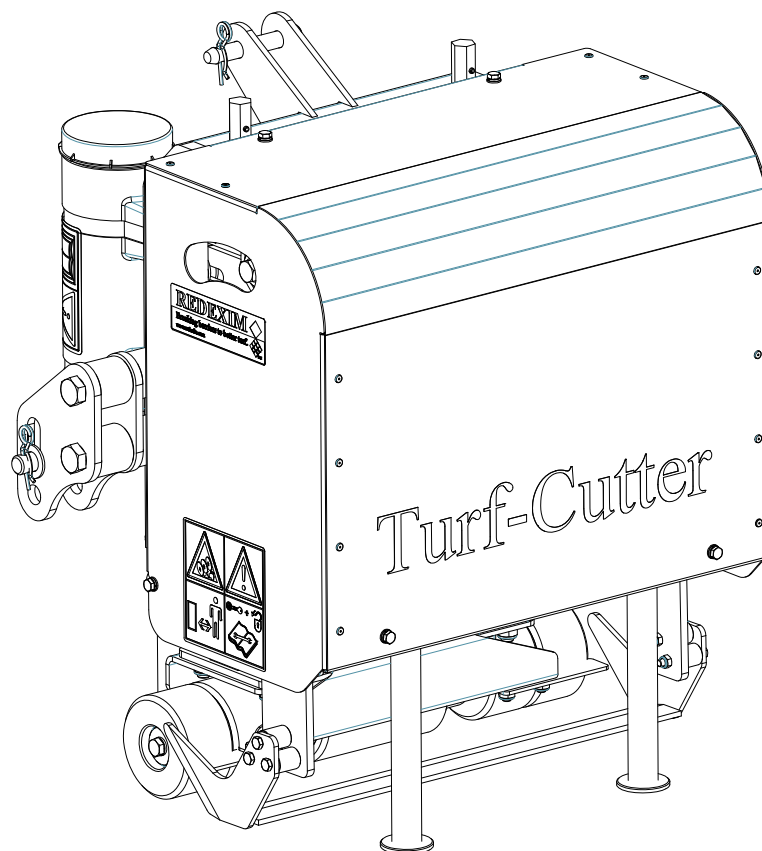


Turf-Cutter

Seriennummer:

Kwekerijweg 8
3709JA Zeist
The Netherlands
T: (31)306933227
F: (31)306933228
E: verti-drain@redexim.com
www.redexim.com

Übersetzung der ursprünglichen Bedienungsanleitung



ACHTUNG:
FÜR EINE SICHERE BENUTZUNG DER MASCHINE UND ZUM ERZIELEN BESTER
ERGEBNISSE IST ES ÜBERAUS WICHTIG, DIESE BEDIENUNGSANLEITUNG
SORGFÄLTIG ZU LESEN BEVOR DER TURF-CUTTER IN BETRIEB GENOMMEN
WIRD.

VORWORT



Herzlichen Glückwunsch zur Anschaffung Ihres Turf-Cutters. Im Hinblick auf den sicheren und dauerhaften Betrieb dieses Turf-Cutters ist es notwendig diese Bedienungsanleitung zu lesen (lesen zu lassen) und zu verstehen.

Ohne vollständige Kenntnis des Inhalts kann man nicht sicher mit dieser Maschine arbeiten.

Der Turf-Cutter ist keine selbständig arbeitende Maschine. Der Benutzer ist verantwortlich für den Gebrauch des passenden Traktors. Außerdem ist es Aufgabe des Benutzers die Kombination Traktor/ Turf-Cutter auf Sicherheitsaspekte wie Schallpegel, Benutzerhinweise und Risikoanalyse hin zu überprüfen.

Der Turf-Cutter ist ausschließlich gedacht für die Benutzung auf Rasen oder Gebieten wo Gras wachsen soll.

Auf der nächsten Seite werden zuerst die allgemeinen Sicherheitsvorschriften behandelt. Jeder Benutzer hat diese Vorschriften zu kennen und anzuwenden. Im Folgenden ist eine Registrierungskarte enthalten, die an uns einzuschicken ist, damit später eventuelle Reklamationen bearbeitet werden können.

In dieser Bedienungsanleitung werden zahlreiche Anweisungen gegeben, die fortlaufend nummeriert sind. Die angegebene Reihenfolge ist einzuhalten. Wenn ein  vermerkt ist, verweist dies auf die Sicherheitsvorschriften. Wenn ein  verwendet wird, verweist das auf einen Tipp und/oder einen Hinweis.

Die gegebenen Informationen und die technischen Daten sind beim Erscheinen dieses Dokumentes auf dem neuesten Stand. Design-Spezifikationen können ohne vorherige Ankündigung geändert werden.

Dieses Dokument ist eine Übersetzung der ursprünglichen Bedienungsanleitung. Ein Original in niederländischer Sprache ist auf Anfrage erhältlich.

GARANTIEBESTIMMUNGEN

DIESER TURF-CUTTER HAT EINE GARANTIE ZUM SCHUTZ BEI MATERIALFEHLERN. DIESE GARANTIE GILT FÜR EINE FRIST VON 12 MONATEN AB KAUFDATUM. TURF-CUTTER GARANTIEN UNTERLIEGEN DEN "GENERAL CONDITIONS FOR SUPPLY OF PLANT AND MACHINERY FOR EXPORT, NUMBER 188", DIE UNTER DER SCHIRMHERRSCHAFT DES UN-WIRTSCHAFTSAUSSCHUSSES FÜR EUROPA VERÖFFENTLICHT WURDEN.

REGISTRIERUNGSKARTE

Zu Ihrer eigenen Information füllen Sie bitte die unten stehende Tabelle aus:

Seriennummer der Maschine	
Name des Fachhändlers	
Kaufdatum	
Anmerkungen	

! SICHERHEITSVORSCHRIFTEN !

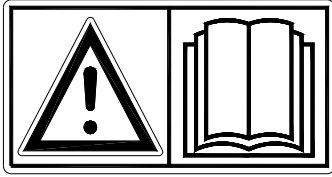


Abb. 1

Der Turf-Cutter wurde mit Blick auf sicheren Gebrauch entworfen. Sicherheit kann nur gewährleistet werden, wenn die in dieser Bedienungsanleitung enthaltenen Sicherheitsvorschriften ausnahmslos eingehalten werden.

Lesen und verstehen Sie (Abb. 1) die Bedienungsanleitung bevor Sie den Turf-Cutter benutzen.

Wenn die Maschine nicht entsprechend der Anleitung verwendet wird, kann das Verletzungen zur Folge haben und/oder Schäden am Turf-Cutter.

- (1) Der Turf-Cutter ist ausschließlich auf Rasen oder Flächen zu benutzen, auf denen noch Gras wachsen soll.

Der Hersteller übernimmt keinerlei Haftung bei unsachgemäßem Gebrauch und sich daraus ergebenden Schäden. Alle dabei auftretenden Risiken gehen ausschließlich zu Lasten des Benutzers.

Zum sachgemäßen Gebrauch gehört auch die Einhaltung der vom Hersteller vorgeschriebenen Betriebs-, Wartungs- und Reparaturanweisungen.

Vor Inbetriebnahme des Turf-Cutters ist das Gebiet, das bearbeitet werden soll, zu überprüfen.

Lose Hindernisse sind zu entfernen und Unebenheiten zu vermeiden.

- (2) Der Turf-Cutter ist entsprechend neuesten technischen Wissens gebaut und ist sicher zu benutzen.

Wenn die Maschine von unqualifizierten Personen benutzt, gewartet oder repariert wird, besteht Verletzungsgefahr sowohl für den Benutzer als auch für Dritte.

Das muss vermieden werden!

Der Turf-Cutter muss immer zusammen mit einem geeigneten Traktor verwendet werden, wie in den technischen Daten beschrieben.

- (3) Alle Personen, die vom Eigentümer mit der Bedienung, der Wartung oder der Reparatur des Turf-Cutters beauftragt werden, müssen die Bedienungsanleitung und insbesondere das Kapitel **Sicherheitsvorschriften** gelesen und vollkommen verstanden haben.

Der Benutzer ist für eine **sichere Traktor/ Turf-Cutter-Kombination verantwortlich**. **Diese Kombination ist** auf Geräusentwicklung, Sicherheit, Risiko und Bedienungskomfort **zu überprüfen**. Zudem sind Anweisungen für den Betrieb zu erstellen.

- (4) Der Benutzer ist **verpflichtet**, vor Inbetriebnahme des Turf-Cutters diesen auf **sichtbare Beschädigungen und Mängel zu überprüfen**. Veränderungen am Turf-Cutter (inklusive der Funktionsweise), die die Sicherheit gefährden, müssen unverzüglich rückgängig gemacht werden. Das Anbringen von Änderungen oder Ergänzungen am Turf-Cutter (ausgenommen sind vom Hersteller genehmigte Änderungen) ist aus Sicherheitsgründen grundsätzlich nicht gestattet.

Falls **Veränderungen** am Turf-Cutter vorgenommen wurden, verfällt die heutige CE-Kennzeichnung und derjenige, der diese Änderungen angebracht hat, muss **selbst** für eine neue **CE-Kennzeichnung** sorgen.

Überprüfen Sie den Turf-Cutter vor jeder Benutzung auf lose Schrauben/ Muttern/ Teile.

Falls vorhanden sind Hydraulikschläuche regelmäßig zu überprüfen und bei Beschädigung oder Verschleißerscheinungen auszutauschen. Die Ersatzschläuche müssen den technischen Anforderungen des Herstellers gerecht werden.

Falls vorhanden, ist der Druck vor Beginn der Arbeiten an der Maschine **immer** vollständig aus der Hydraulikanlage abzulassen

Bei Fehlen von Schutzhauben und Sicherheitsaufklebern darf der Turf-Cutter **NICHT** benutzt werden.

NIEMALS unter den Turf-Cutter kriechen.
Gegebenenfalls den Turf-Cutter kippen.

NIEMALS bei laufendem Motor vom Traktor steigen.

Bei Wartung, Einstellungs- und Reparaturarbeiten muss der Turf-Cutter blockiert werden, damit er nicht sacken / wegrollen / verschieben kann.

Bei Wartungs-, Einstellungs- und Reparaturarbeiten ist **immer der Traktormotor abzuschalten, der Traktorschlüssel abzuziehen und die PTO abzukuppeln.**
(Abb. 2)

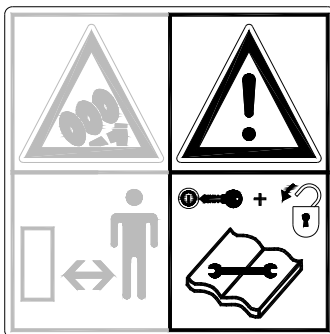


Abb. 2

Verwenden Sie für Wartung oder Reparaturen wegen der Sicherheit von Maschine und Benutzer ausschließlich Turf-Cutter-Originalteile.

Einstellungs- und Reparaturarbeiten am Turf-Cutter dürfen nur durch befugte technische Fachkräfte durchgeführt werden.

Es ist eine Reparaturübersicht zu erstellen.

- (5) Neben den Anweisungen in dieser Bedienungsanleitung sind auch die allgemein gültigen Sicherheits- und Arbeitsschutzvorschriften zu befolgen.

Bei Benutzung öffentlicher Straßen und Wege gilt die Straßenverkehrsordnung.

Der Transport von Personen ist verboten!

Der Turf-Cutter ist nicht zu benutzen bei Dunkelheit, starkem Regen/ Sturm oder an Hängen mit einem Gefälle von mehr als 20 Grad.

Vor Beginn der Arbeiten müssen alle Personen, die den Turf-Cutter bedienen werden, mit allen Funktionen und Bedienungselementen vertraut sein.

Den Turf-Cutter vorschriftsmäßig an das Zugfahrzeug koppeln.

(Verletzungsgefahr!)

Vor der Abfahrt ist sicherzustellen, dass Sie sowohl in die Nähe als auch in die Ferne gute Sicht haben.

An beiden Seiten des Turf-Cutters befinden sich Sicherheitsaufkleber (Abb. 5) auf der Seitenverkleidung mit gleichlautender Bedeutung. Diese Sicherheitsaufkleber müssen stets gut sichtbar und lesbar sein. Wenn sie beschädigt sind, müssen sie ersetzt werden.

Während des Betriebs dürfen sich **KEINE Personen im Gefahrenbereich** des Turf-Cutters aufhalten, weil dort durch scharfe Teile Verletzungsgefahr besteht (Abb. 3).

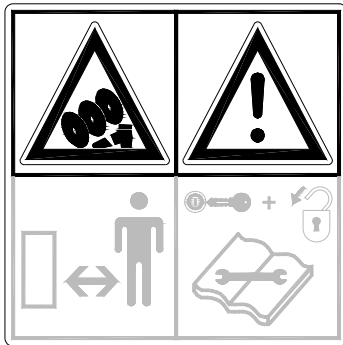


Abb. 3

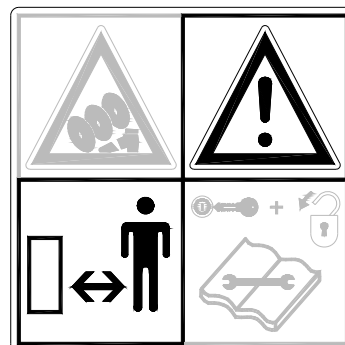


Abb. 4

Mindestens 4 Meter Abstand halten! (Abb. 4)

Beachten Sie die zulässige Hubkapazität des Zugfahrzeugs.

Tragen Sie geeignete Kleidung. Tragen Sie Sicherheitsschuhe mit Stahlkappe und lange Hosen. Langes Haar hochbinden und keine losen Kleidungsstücke tragen.

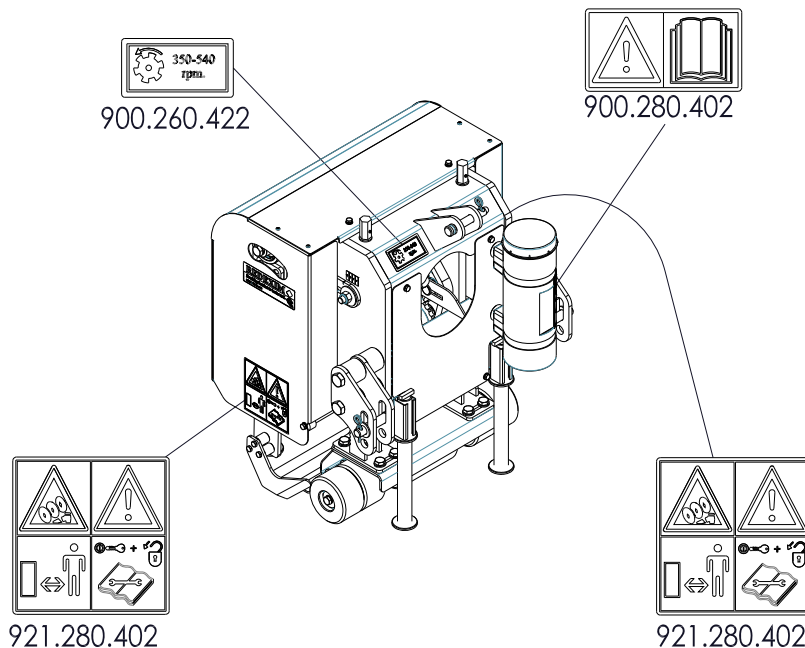


Abb. 5

(7) Position der Sicherheitsaufkleber. (Abb. 5.)

Altöl/-fett ist umweltschädlich; entsorgen Sie diese entsprechend den örtlichen Vorschriften.



EU-KONFORMITÄTSERKLÄRUNG

Wir,

**Redexim BV
Utrechtseweg 127
3702 AC Zeist, Holland**

erklären ganz in eigener Verantwortung, dass das Produkt:

**TURF-CUTTER MIT DER MASCHINENUMMER WIE AUF DER MASCHINE UND IN DIESER
BEDIENUNGSANLEITUNG ANGEGEBEN,**

auf das sich diese Erklärung bezieht, den Bestimmungen der Maschinenrichtlinie 2006/42/EG entspricht.

Zeist, 21-8-2013

A.C. Bos
Manager Operations & Logistics
Redexim Holland

INHALTSVERZEICHNIS

	EU-ERKLÄRUNG	6
1.0	TECHNISCHE DATEN.....	8
2.0	ALLGEMEINE BESCHREIBUNG	8
3.0	ERSTINSTALLATION TURF-CUTTER.....	9
4.0	ANKUPPELN / ABKUPPELN TURF-CUTTER	10
5.0	DIE ZAPFWELLE (PTO)	11
5.1	LÄNGE DER PTO	11
5.2	GEBRAUCH DER PTO.....	11
6.0	ARBEITSTIEFE UND MESSERWINKEL-VERSTELLUNG	12
7.0	TRANSPORT DES TURF-CUTTERS.....	13
8.0	ARBEITSTEMPO	13
9.0	DIE BENUTZUNG DES TURF-CUTTERS.....	13
10.0	START/STOPP-VERFAHREN BEIM TURF-CUTTER.....	13
11.0	PROBLEMANALYSE	14
12.0	WARTUNG.....	15
13.0	WECHSELN / ERSETZEN MESSER	17
13.1	SPANNEN DER KETTE / ERSETZEN SCHERBOLZENKUPPLUNG.....	18

1.0 TECHNISCHE DATEN

Modell	Turf-Cutter
Arbeitsbreite	457mm (18") / 610 mm (24")
Arbeitstiefe	0mm – 60 mm (0"-2.36")
Arbeitstempo	Abhängig von den Umständen.
Empfohlener Traktor	18 HP Mindesthubleistung 300 kg (661 lbs)
PTO Drehzahl	Maximal 540 U/min
Gewicht	258 kg (568.8 lbs)
Leistung (Theoretisch bei Geschwindigkeit 3 km/h (1.9mph) und 610mm (24") Messer)	1830 m ² /h (10764 ft ² /h)
Maße (L x W x H)	648 x 710 x 826 mm 25.5" x 28" x 32.5"
Öl Getriebe	SAE 90
Schmierfett	EP 2
Standardteile	-Messer 610 mm (24") -PTO
Optional	-Messer 457 mm (18")

2.0 ALLGEMEINE BESCHREIBUNG

Der Turf-Cutter ist ein Sodenschneider.

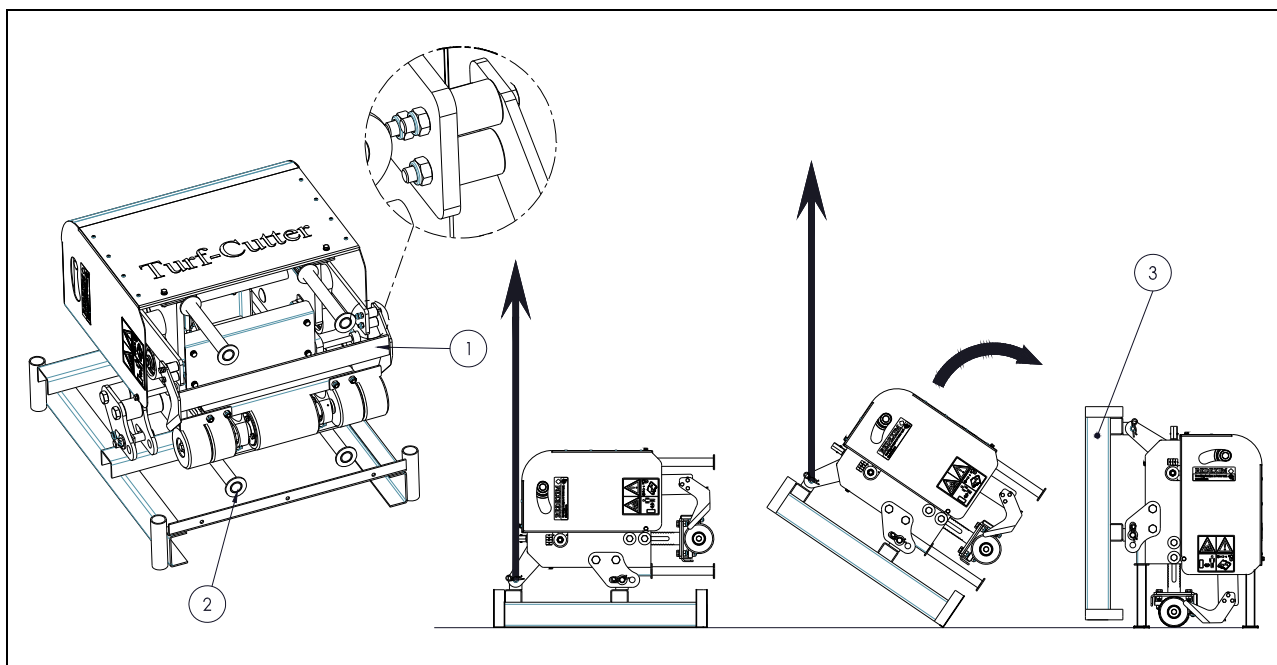


Abb. 6

3.0 ERSTINSTALLATION DES TURF-CUTTERS

Die Maschine befindet sich in Transportposition auf der Palette. Um die Palette zu entfernen und die Maschine auf den Boden zu setzen, gehen Sie wie folgt vor: (siehe Abb.6)

⚠ !! NICHT UNTER DIE MASCHINE KRIECHEN !!

1. Entfernen Sie die lose mitgelieferten Maschinenteile.
2. Montieren Sie das Messer 1 und das Anziehdrehmoment für den Sperrbolzen muss 40 N/m (29.5 lb.ft) betragen.
3. Schieben Sie die 4 Ständer 2 in den Halter und ziehen Sie sie um eine Vierteldrehung an.
4. Befestigen Sie ein Hubseil am Hebepunkt.

⚠ Überzeugen Sie sich davon, dass das Seil/Kran/Aufzug mindestens das Doppelte des Maschinengewichts heben kann. (Zum Gewicht siehe Kapitel 1.0 Technische Daten)

5. Heben Sie die Maschine an und drehen Sie sie vorsichtig um bis sie auf den Ständern 2 steht.

⚠ !! NICHT UNTER DIE MASCHINE KRIECHEN !!

6. Entfernen Sie das Hubseil.
7. Entfernen Sie Palette 3 von der Maschine.
8. Kuppeln Sie die Maschine an einen Traktor. (siehe Kapitel 4.0 Ankuppeln an den Traktor)

4.0 ANKUPPELN / ABKUPPELN TURF-CUTTER

Kontrollverfahren ehe Sie mit dem Ankuppeln des Turf-Cutters beginnen.

- Überprüfen Sie den Turf-Cutter auf sichtbare Beschädigungen und beheben Sie diese, wenn ein sicheres Arbeiten mit der Maschine nicht mehr gewährleistet ist.
- Alle Schrauben und Muttern auf festen Sitz überprüfen.
- Kontrollieren Sie, ob alle Schutzhauben und Sicherheitsaufkleber auf der Maschine vorhanden und unbeschädigt sind.
Ohne sie darf die Maschine **NIEMALS benutzt werden**

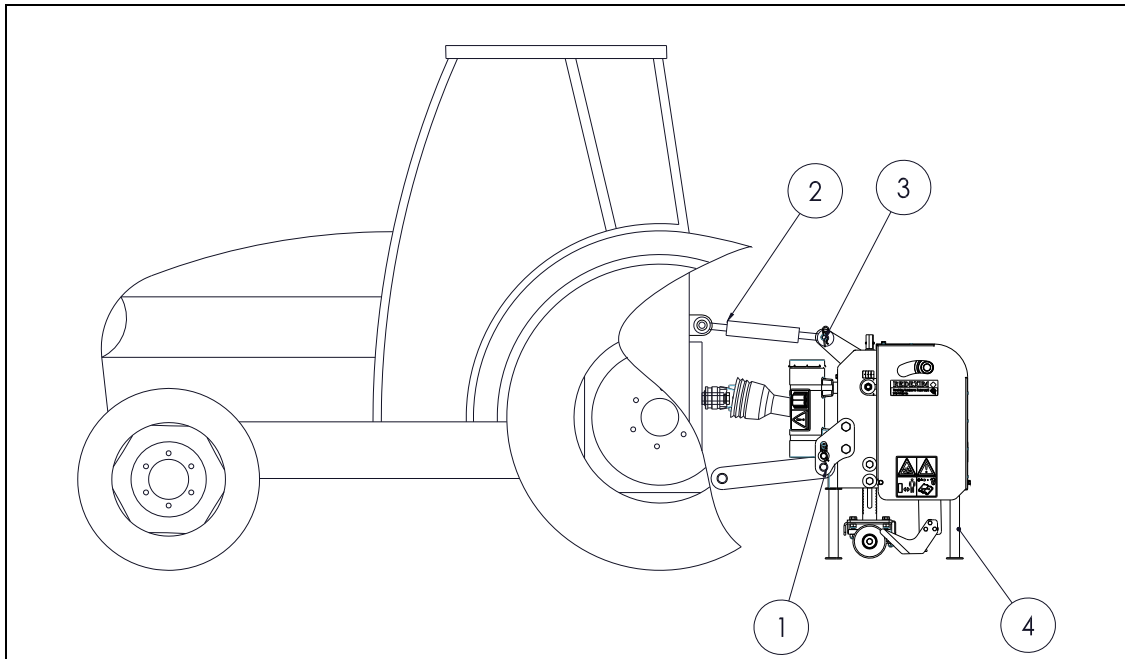


Abb. 7

Der Turf-Cutter kann mit der Dreipunktbefestigung an den Traktor gekuppelt werden.



Verwenden Sie den passenden Traktor; siehe Spezifikationen.

Gehen Sie wie folgt vor: (Abb. 7)

1. Fahren Sie den Traktor vorsichtig rückwärts, so dass die niedrigen Verbindungsarme mit dem Rahmen verbunden werden können.



!! Schalten Sie den Traktor aus und vergewissern Sie sich, dass der Traktor sich nicht aus eigener Kraft bewegen kann !!



!! Schalten Sie den Traktor aus ehe Sie absteigen !!

2. Verbinden Sie die niedrigen Verbindungsarme mit den 3-Punktstiften (1) und sichern Sie die Stifte mit den mitgelieferten Sicherungsstiften.



Zum besseren Folgen des Geländes kann das Schlitzloch benutzt werden.

3. Verbinden Sie die Oberstange (2) mit dem Stift (3) am Rahmen; Stift (3) mit dem mitgelieferten Sicherungsstift sichern.



!! Vergewissern Sie sich, dass alle Befestigungsstifte gesichert sind!!

4. Die Oberstange eindrehen (3) so dass sie unter Spannung steht.
5. Verbinden Sie die Zapfwelle zwischen Turf-Cutter und Traktor.
6. Den Traktor starten und den Turf-Cutter vom Boden anheben.
7. Die Streben entfernen (4).

Abgekuppelt wird in umgekehrter Reihenfolge.

5.0 DIE ZAPFWELLE (PTO)

Die Zapfwelle ist ein wichtiges Teil. Sie sorgt für den Antrieb vom Traktor aus und sorgt für den sicheren Gebrauch der Maschine, wenn sie korrekt gewartet und installiert wurde. Die Zapfwelle verfügt über eine eigene CE-Zertifizierung. Lesen Sie die Zapfwellen-Betriebsanleitung; sie befindet sich auf der Zapfwelle.

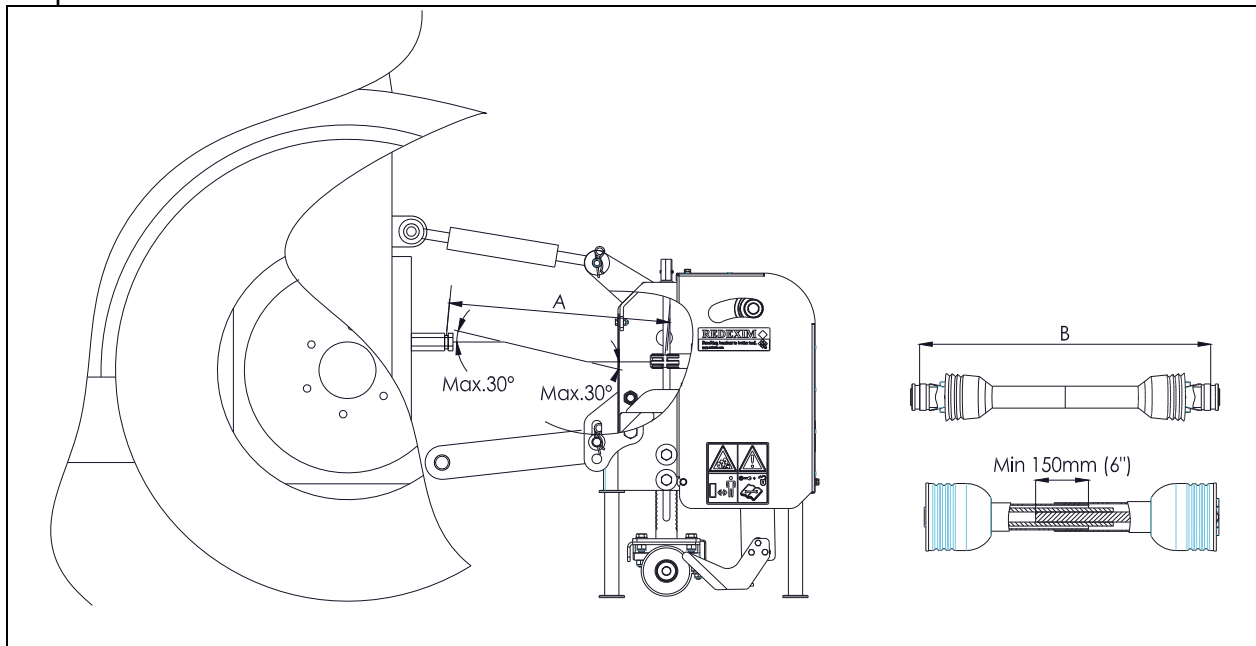


Abb. 8

5.1 LÄNGE DES ZAPFWELLENANTRIEBS

Die Länge des Zapfwellenantriebs ist sehr wichtig. Ist dieser zu lang, dann kann der Antrieb des Traktors und/oder der Turf-Cutter beschädigt werden. Wenn die überlappende Länge der Gehäuse geringer ist als 150 mm (6") kann der Zapfwellenantrieb beschädigt werden.

⚠ Die Länge ändert sich, wenn die Maschine angehoben oder wenn ein anderer Traktor eingesetzt wird.

Bei der Neuanschaffung oder der Verwendung eines anderen Traktors ist der Zapfwellenantrieb folgendermaßen auf die richtige Länge einzustellen: (siehe Abb. 8)

1. Den Abstand zwischen dem PTO-Anschluss des Traktors und dem Turf-Cutter von Schlitz zu Schlitz messen, wenn die Maschine im richtigen Winkel auf dem Boden steht und am Traktor befestigt ist.
2. Den Abstand B des PTOs vom kürzesten Stand aus vom Sperrstift zum Sperrbolzen messen.
3. Den PTO in zwei Teile teilen und die Schutzhaube von beiden Enden entfernen.
4. Sowohl die Enden der Köcher als auch der Schutzhauben müssen gekürzt werden: $(B-A) + 75 \text{ mm (3")}$.
5. Alle Teile entgraten, einfetten und zusammenbauen.
6. Das andere Ende des PTOs am Traktor befestigen.
7. Die Überlappung der Köcher überprüfen.

⚠ Die Maschine niemals mit beschädigter PTO-Schutzhaube benutzen. Erst die Schutzhaube austauschen!

5.2 BETRIEB DES ZAPFWELLENANTRIEBS (PTO)

Im Hinblick auf die korrekte Verwendung des PTOs sind folgende Punkte zu überprüfen:

1. Während des Betriebs darf der Winkel der Drehpunkte niemals größer als 30 Grad sein.
2. Die Drehpunkte müssen immer in einer Linie liegen.
3. Die Überlappung der Köcher muss immer mindestens 150 mm betragen.
4. Die Maschine niemals mit beschädigter PTO-Schutzhaube verwenden.
5. Für Hinweise zum Schmieren siehe Kapitel Wartung.

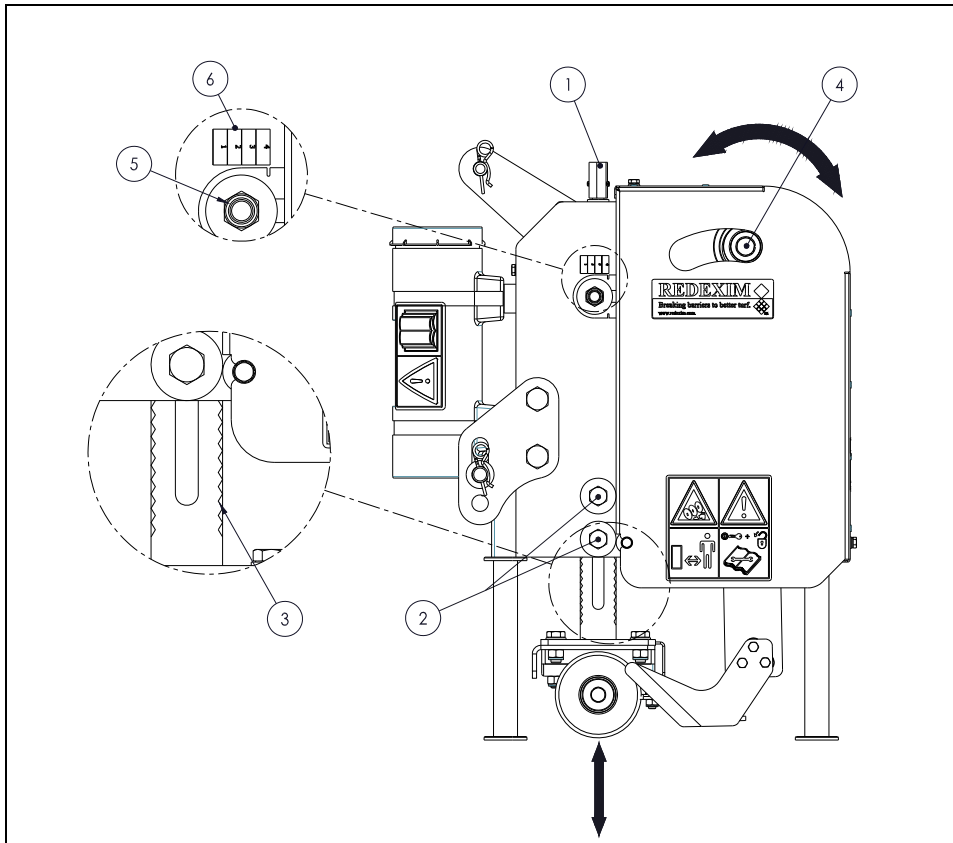


Abb. 9

6.0 ARBEITSTIEFE UND MESSERWINKELVERSTELLUNG

Die Arbeitstiefe der Maschine kann verstellt werden durch das Verstellen der Spindeln 1 an der Oberseite der Maschine.

Dabei ist folgendermaßen vorzugehen: (siehe Abb.9)

1. Bevor die Spindeln verstellt werden können, müssen die Sicherungsmuttern 2 an beiden Seiten der Maschine mit Hilfe des mitgelieferten Schlüssels einen Schlag gelöst werden.
2. Durch Hinein- oder Herausdrehen der Spindeln 1 wird die Arbeitstiefe eingestellt.



Verstellen Sie die Arbeitstiefe an 1 Seite niemals um mehr als 6 Umdrehungen, zur Vermeidung von Schäden gleichen Sie erst die andere Seite aus.

3. Die Sägezähne 3 können als Indikator für die Arbeitstiefe benutzt werden, um die Maschine an beiden Seiten gleichmäßig tief einzustellen.
4. Wenn die gewünschte Arbeitstiefe erreicht ist, ziehen Sie die Sicherungsmuttern 2 an beiden Seiten der Maschine wieder an.

Falls das Messer stumpf ist oder der Boden zu hart, kann es vorkommen, dass das Messer nicht auf gleicher Tiefe bleibt und die Sode schlecht ausgeschnitten wird.

In dem Fall kann es hilfreich sein den Messerwinkel zu verstellen, dann ergibt sich ein kräftigerer Stich.

Der richtige Messerwinkel ergibt sich durch Ausprobieren unter den gegebenen Umständen.

Die Messerwinkel lassen sich folgendermaßen verstellen: (siehe Abb.9)

1. Lösen Sie die Muttern 5 an den Seiten der Maschine.
2. Setzen Sie den mitgelieferten Schlüssel auf Schraube 4 des Arms an und stellen Sie den gewünschten Winkel ein.
3. Ziehen Sie die Schrauben 5 an beiden Seiten der Maschine fest an und prüfen Sie sie mit Hilfe des Indikationsaufklebers 6 auf ihren Gleichstand.

7.0 TRANSPORTIEREN DES TURF-CUTTERS

Der Benutzer trägt die Verantwortung für den Transport des Turf-Cutters hinter dem Traktor auf öffentlichen Straßen. Informieren Sie sich über die betreffende nationale Gesetzgebung.

Auf offenen Feldern darf mit angehobener Maschine höchstens mit einer Geschwindigkeit von 20 km/h (12.4 mph) gefahren werden, falls die Umstände dies zulassen.

Eine höhere Geschwindigkeit kann sowohl für den Fahrer als auch für Umstehende gefährlich sein und sogar zu Maschinenschäden führen.

 **Wenn die Maschine vom Boden angehoben ist, müssen mindestens 20% des Traktorgewichtes auf der Vorderachse ruhen.**

8.0 DAS ARBEITSTEMPO

Das Arbeitstempo des Turf-Cutters hängt von der Bodenbeschaffenheit ab. In der Praxis muss man die passende Geschwindigkeit in Zusammenhang mit dem zu bearbeitenden Boden und der gewünschten Arbeitstiefe feststellen.

9.0 DIE VERWENDUNG DES TURF-CUTTERS

Bevor der Turf-Cutter an einem bestimmten Ort benutzt werden kann, ist Folgendes zu überprüfen:


1. Liegen lose Gegenstände auf dem Feld? Diese zuerst entfernen.
2. Sind Hänge vorhanden? Das maximale Gefälle für die Verwendung dieser Maschine beträgt 20 Grad. Es ist immer von oben nach unten zu arbeiten.
3. Besteht Gefahr durch herumfliegende Objekte, wie z. B. Bälle, die die Aufmerksamkeit des Fahrers ablenken? Falls ja, kann der Turf-Cutter **NICHT** benutzt werden
4. Besteht die Gefahr wegzusacken, zu rutschen? Falls ja, ist die Bearbeitung aufzuschieben, bis die Umstände besser sind.
5. Wenn der Boden sehr nass ist, schieben Sie die Arbeiten auf, bis die Umstände günstiger sind.
6. Machen Sie keine engen Kurven, fahren Sie am besten geradeaus; der Boden könnte beschädigt werden.

10.0 START / STOPP-VERFAHREN TURF-CUTTER

Die Startprozedur ist **SEHR** wichtig. Wenn bei dieser Prozedur nicht verfahren wird wie unten beschrieben, können an der Maschine und dem zu bearbeitenden Boden ernste Schäden entstehen.

Die Startprozedur geschieht wie folgt:

1. Kontrollieren Sie den Turf-Cutter gründlich auf lose Teile und überprüfen Sie ob alle Teile gut funktionieren.

 **!! Werden lose Teile festgestellt oder nicht einwandfrei funktionierende Teile, dann müssen diese Probleme zuerst behoben werden. Erst danach darf der Turf-Cutter benutzt werden !!**

2. Kuppeln Sie die Maschine an (siehe Kapitel 4.0) und heben Sie sie an.
3. Entfernen Sie die Ständer 4 (siehe Abb.7)
4. Fahren Sie an den Ort, an dem die Bearbeitung stattfinden soll.
5. Bringen Sie die Maschine auf den zu bearbeitenden Boden und stellen Sie die Arbeitstiefe der Maschine statisch ein, wie beschrieben in Kapitel 6.0.
6. Heben Sie die Maschine an.
7. Schalten Sie den Traktor in den richtigen Gang.
8. Bringen Sie den Motor des Traktors auf ca. 1200 U/min. und schalten Sie die Zapfwelle ein.

9. Lassen Sie die fahrende Maschine ruhig und zügig in den Boden sinken bis die volle Arbeitstiefe erreicht ist und fahren Sie die Umdrehungszahl hoch bis eine PTO-Umdrehungszahl von 540 U/min erreicht ist.
10. Für die erste Bahn:
Prüfen Sie nach einigen Metern ob die gewünschte Arbeitstiefe erreicht ist. Falls nötig, stellen Sie die Arbeitstiefe ein, wie in Kapitel 6.0 beschrieben.

Stoppen geschieht wie folgt:

1. Senken Sie die Motordrehzahl auf ca. 1200 U/min.
2. Heben Sie die Maschine mit einer fließenden Bewegung aus dem Boden.
3. Schalten Sie die Zapfwelle (PTO) aus, sobald die Messer den Boden nicht mehr berühren.
4. Heben Sie die Maschine weiter an.
5. Fahren Sie zum folgenden Ort und beginnen Sie erneut, wie beschrieben.

⚠ !! Fahren Sie vorzugsweise geradeaus, da sonst am Boden und/oder der Maschine Schäden entstehen können !!

11.0 STÖRUNGSANALYSE

Problem	Mögliche Ursache	Lösung
Das Messer bewegt sich nicht.	<ul style="list-style-type: none"> - Scherbolzenkupplung ist durchgeschlagen. - Kette hat sich gelöst. 	<ul style="list-style-type: none"> - Sicherungsbolzen erneuern. - Kette befestigen und spannen.
Knarrende Geräusche während des Betriebs der Maschine.	<ul style="list-style-type: none"> - Lager sind verschlissen. 	<ul style="list-style-type: none"> - Defekte Lager austauschen.
Arbeitstiefe wird nicht erreicht.	<ul style="list-style-type: none"> - Messer stumpf/verschlissen. - Boden zu hart. 	<ul style="list-style-type: none"> - Des Messers Schneide schleifen / Messer ersetzen. - Messerwinkel verstellen. - Boden beregnen.
Unordentlicher Feldanblick nach der Bearbeitung.	<ul style="list-style-type: none"> - Messer stumpf/verschlissen. - Maschine zu flach eingestellt. - Maschine folgt dem Gelände nicht. - Boden zu feucht/trocken. - Nicht geradeaus gefahren. 	<ul style="list-style-type: none"> - Des Messers Schneide schleifen/ Messer austauschen. - Maschine tiefer einstellen. - Stecken Sie die unteren 3-Punktstifte in das Schlitzloch. - Verschieben Sie die Bearbeitung bis die Bedingungen besser sind. - Fahren Sie während der Bearbeitung geradeaus.

12.0 WARTUNG

Zeitpunkt	Kontrollpunkt / Schmierpunkt	Methode
Vor jeder Inbetriebnahme	<ul style="list-style-type: none"> - Auf lose Schrauben / Muttern überprüfen. - Vorhandensein und Lesbarkeit der Sicherheitsaufkleber überprüfen. (Abb. 5) 	<ul style="list-style-type: none"> - Lockere Schrauben / Muttern mit dem passenden Drehmoment anziehen. - Diese ersetzen, falls nicht vorhanden oder beschädigt.
Nach jeder Inbetriebnahme	<ul style="list-style-type: none"> - Reinigen Sie die Maschine. 	<ul style="list-style-type: none"> - Achten Sie auf die Lager, wenn eine Hochdruckspritzpistole verwendet wird.
Nach den ersten 20 Betriebsstunden (neu oder repariert)	<ul style="list-style-type: none"> - Kontrollieren Sie die Rollenlager und den Antriebsstrang. - Auf lose Schrauben/ Muttern prüfen. - Die Spannung der Kette überprüfen. 	<ul style="list-style-type: none"> - Wenn nötig diese Teile ersetzen. - Ziehen Sie lose Schrauben/ Muttern an. - Wenn nötig, spannen Sie die Kette.
Alle 100 Betriebsstunden oder jährlich	<ul style="list-style-type: none"> - Prüfen Sie die Rollager und den Antriebsstrang. - Schmieren Sie die Kette. - Schmieren Sie die Spindeln. - Auf lose Schrauben / Muttern überprüfen. - Auf Öllecks prüfen. - Kontrollieren Sie den Ölstand im Getriebe. 	<ul style="list-style-type: none"> - Verwenden Sie EP2 Schmierfett Wenn nötig erneuern. - Verwenden Sie ein standard Kettenfett. - Verwenden Sie ein dünnes, schmutzabweisendes Schmiermittel. - Ziehen Sie lose Schrauben / Muttern an. - Reparieren oder ersetzen. - Verwenden Sie SAE 90 für das Getriebe.
Alle 500 Betriebsstunden	<ul style="list-style-type: none"> - Das Getriebe mit frischem Öl versehen. 	<ul style="list-style-type: none"> - Verwenden Sie SAE 90 für das Getriebe.

Altöl/Fett ist umweltschädlich; entsorgen Sie es entsprechend den örtlich geltenden Vorschriften.

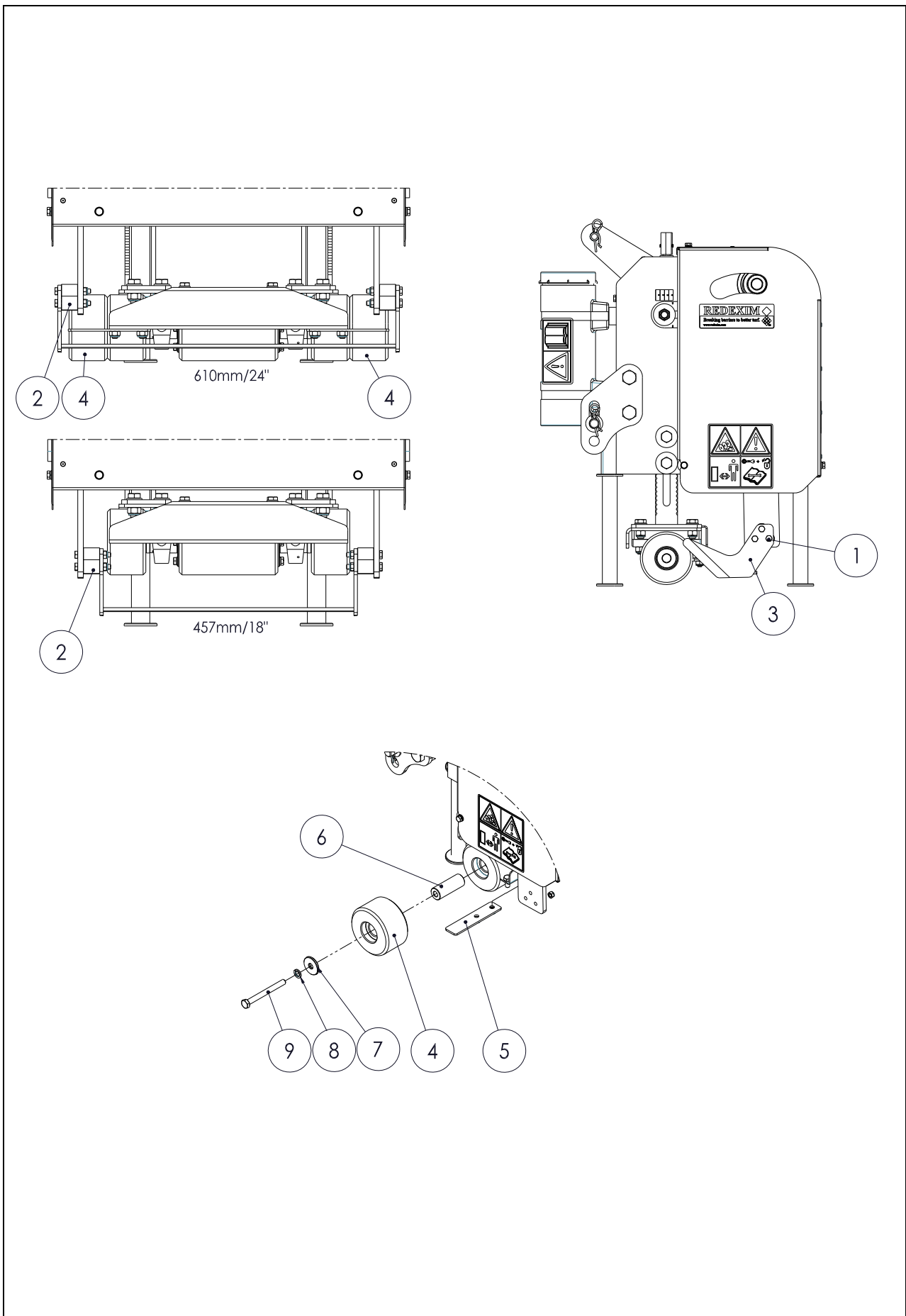


Fig.11

13.0 MESSER WECHSELN / ERSETZEN

Standardmäßig wird ein 610 mm (24") Messer mit der Maschine geliefert. Wird eine schmalere Arbeitsbreite gewünscht, kann die Maschine optional mit einem 457 mm (18") Messer geliefert werden. (Erhältlich unter Kitnr: 256.061.000)

Das Wechseln der Messer geschieht folgendermaßen (siehe Abb.11):

⚠ !! Vergewissern Sie sich, dass der Turf-Cutter wirksam blockiert ist und sich nicht selbstständig bewegen kann !!

⚠ !! Vergewissern Sie sich, dass der PTO vom Turf-Cutter PTO abgekuppelt ist !!

⚠ !! Achtung, die Messer können scharf sein !!

- **Ersetzen des 610 mm (24") Messers**

1. Entfernen Sie Schrauben und Muttern 1 und die Hülsen 2.
2. Entfernen Sie das Messer 3 und ersetzen Sie es durch ein anderes Exemplar.
3. Montieren Sie die Hülsen 2 an die Außenkante des Arms und bringen Sie das Messer an.
4. Montieren Sie die Schrauben und Muttern 1 und ziehen Sie sie mit einem Drehmoment von 40 N/m (29.5 lbf.ft) gut an.

- **Anbringen des 457 mm (18") Messers**

Für das 457 mm (18") Messer muss, falls nötig, die Rolle schmaler gemacht werden, indem 2 Rollsegmente entfernt werden.

1. Entfernen Sie an beiden Seiten der Rolle die Schraube 9, Federring 8, Schließring 7, 1 Rollensegment 4, Hülse 6 und Schaber 5.
2. Benutzen Sie nun den soeben entfernten Federring 8 und Schließring 7 und ziehen Sie die Schraube M12x45 gut an, so dass die Rolle fixiert ist (an beiden Seiten der Maschine). (Bolzen wird mitgeliefert beim 457 mm (18") Messer im Kit).
3. Montieren Sie die Hülsen 2 an die Innenseite des Arms und bringen Sie das Messer an..
5. Montieren Sie die Schrauben und Muttern 1 und ziehen Sie sie mit einem Drehmoment von 40 N/m (29.5 lbf.ft) gut an.

13.1 KETTE SPANNEN / SCHERBOLZENKUPPLUNG ERSETZEN

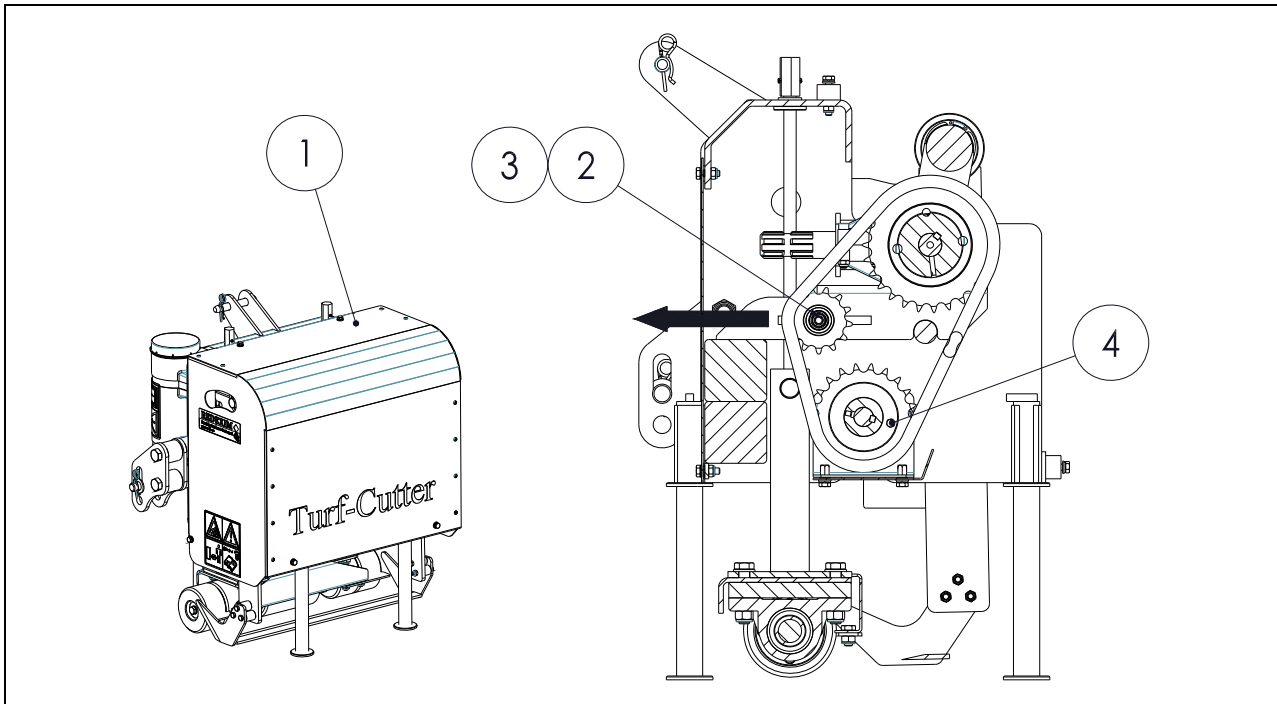


Abb.10

Der Turf-Cutter ist standard mit einem verstellbaren Kettenspannrad ausgerüstet, das die Kette unter Spannung halten soll.

Wenn die Maschine eine zeitlang benutzt wurde, leiert der Antrieb aus und die Kette muss nachgespannt werden.

Die Spannrolle verstellen Sie folgendermaßen (siehe Abb. 10):

⚠ !! Vergewissern Sie sich, dass der Turf-Cutter ordnungsgemäß blockiert ist und sich nicht aus eigener Kraft bewegen kann !!

⚠ !! Vergewissern Sie sich, dass die PTO vom Turf-Cutter abgekuppelt ist !!

1. Entfernen der Sicherheitshaube 1.
2. Schraube 2 etwas lösen, so dass diese nicht mehr unter Spannung steht. Dann kann die Kette neu gespannt werden, indem man die Kettenspannrolle 3 verschiebt.
3. Die Schraube 2 gut anziehen.
4. Kontrollieren Sie, ob die Kette gut ausgerichtet ist und schmieren Sie sie, wenn nötig.
5. Bringen Sie die Sicherheitshaube 1 wieder an und befestigen Sie sie.

Wenn die Maschine überlastet war, wirkt die Scherbolzenkupplung wodurch der Antrieb des Messers unterbrochen wird und die Maschine nicht mehr arbeitet.

Den Sicherungsbolzen ersetzen Sie wie folgt:

⚠ !! Vergewissern Sie sich, dass der Turf-Cutter ordnungsgemäß blockiert ist und sich nicht aus eigener Kraft bewegen kann !!

⚠ !! Vergewissern Sie sich, dass die PTO vom Turf-Cutter abgekuppelt ist !!

1. Die Sicherheitshaube 1 entfernen.
2. Den Sicherungsbolzen 4 aus der Maschine nehmen und durch einen neuen ersetzen. Ziehen Sie ihn mit einem Drehmoment von 11 Nm (8.1 lbf.ft) an.
3. Die Sicherheitshaube 1 wieder anbringen und befestigen.